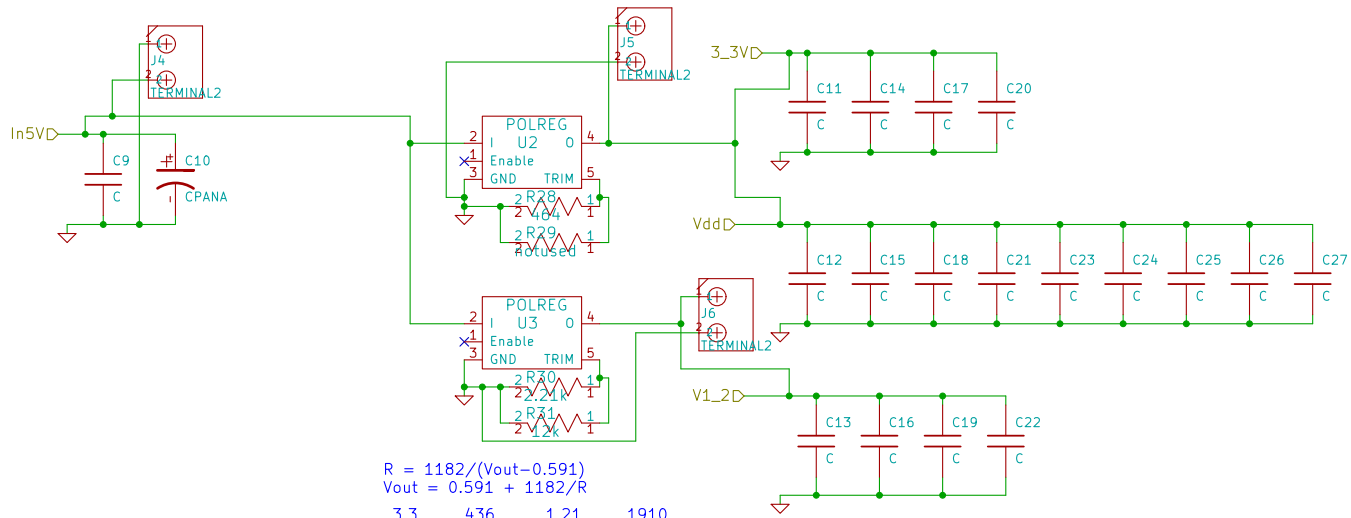


1	TMS	IO_L01P_3
2	TDO	IO_L01N_3
3	TDI	IO_L02P_3
4	TCK	IO_L02N_3
5	DONE	IP_3/VREF_3
6	PROG_B	IO_L03P_3/LHCLK0
7		IO_L03N_3/LHCLK1
8		IO_L04P_3/LHCLK2
9		IO_L04N_3/IRDY2/LHCLK3
10		IO_L05P_3/TRDY2/LHCLK6
11		IO_L05N_3/LHCLK7
12		IO_L06P_3
13		IO_L06N_3
14		IP_3
15		IO_L01P_2/M1
16		IO_L02P_2/M2
17		IO_L01N_2/M0
18		IO_L02N_2/CS0_B
19		IO_L03P_2/RDWR_B
20		IO_L03N_2/VS2
21		IO_L04P_2/VS1
22		IO_L04N_2/VS0
23		IO_L05P_2
24		IO_L05N_2
25		IO_L06P_2/D7
26		IO_L06N_2/D6
27		IO_L07P_2/D5
28		IO_L07N_2/D4
29		IP_2/VREF_2
30		IO_L08P_2/GCLK14
31		IO_L08N_2/GCLK15
32		IO_L09P_2/GCLK0
33		IO_L09N_2/GCLK1
34		IO_2/MOSI/CSL_B
35		IO_L10P_2/INIT_B
36		IO_L10N_2/D3
37		IO_L11P_2/D2
38		IO_L12P_2/D0/DIN/MISO
39		IO_L11N_2/D1
40		IO_L12N_2/CCLK
41		IO_L01P_1
42		IO_L01N_1
43		IO_L02P_1/RHCLK0
44		IO_L02N_1/RHCLK1
45		IO_L03P_1/RHCLK2
46		IO_L03N_1/TRDY1/RHCLK3
47		IO_L04P_1/IRDY1/RHCLK6
48		IO_L04N_1/RHCLK7
49		IP_1/VREF_1
50		IO_L05P_1
51		IO_L05N_1
52		IO_L06P_1
53		IO_L06N_1
54		IO_L01P_0/VREF_0
55		IO_L01N_0
56		IP_0/VREF_0
57		IO_L02P_0/GCLK4
58		IO_L02N_0/GCLK5
59		IO_L03P_0/GCLK6
60		IO_L03N_0/GCLK7
61		IO_L04P_0/GCLK8
62		IO_L04N_0/GCLK9
63		IO_0/GCLK11
64		IO_L05P_0
65		IO_L05N_0
66		IP_0
67		IO_L06P_0/VREF_0
68		IO_L06N_0/PUDC_B
69		
70		
71		
72		
73		
74		
75		
76		
77		
78		
79		
80		
81		
82		
83		
84		
85		
86		
87		
88		
89		
90		
91		
92		
93		
94		
95		
96		
97		
98		
99		



$$R = 1182 / (V_{out} - 0.591)$$

$$V_{out} = 0.591 + 1182 / R$$

3.3	436	1.21	1910
3.2	453	1.20	1941
3.138	464	1.19	1973
3.1	471	1.182	2000
3.0	491		

